



ERSATZTEIL - LISTE

Apfelschäl-, -entkern- und -teilmaschine

ASETM

Spare Part List

Apple peeling, coring and dividing machine

ASETM

FEUMA Gastromaschinen GmbH



Bild 1
ASETM

picture 1
ASETM

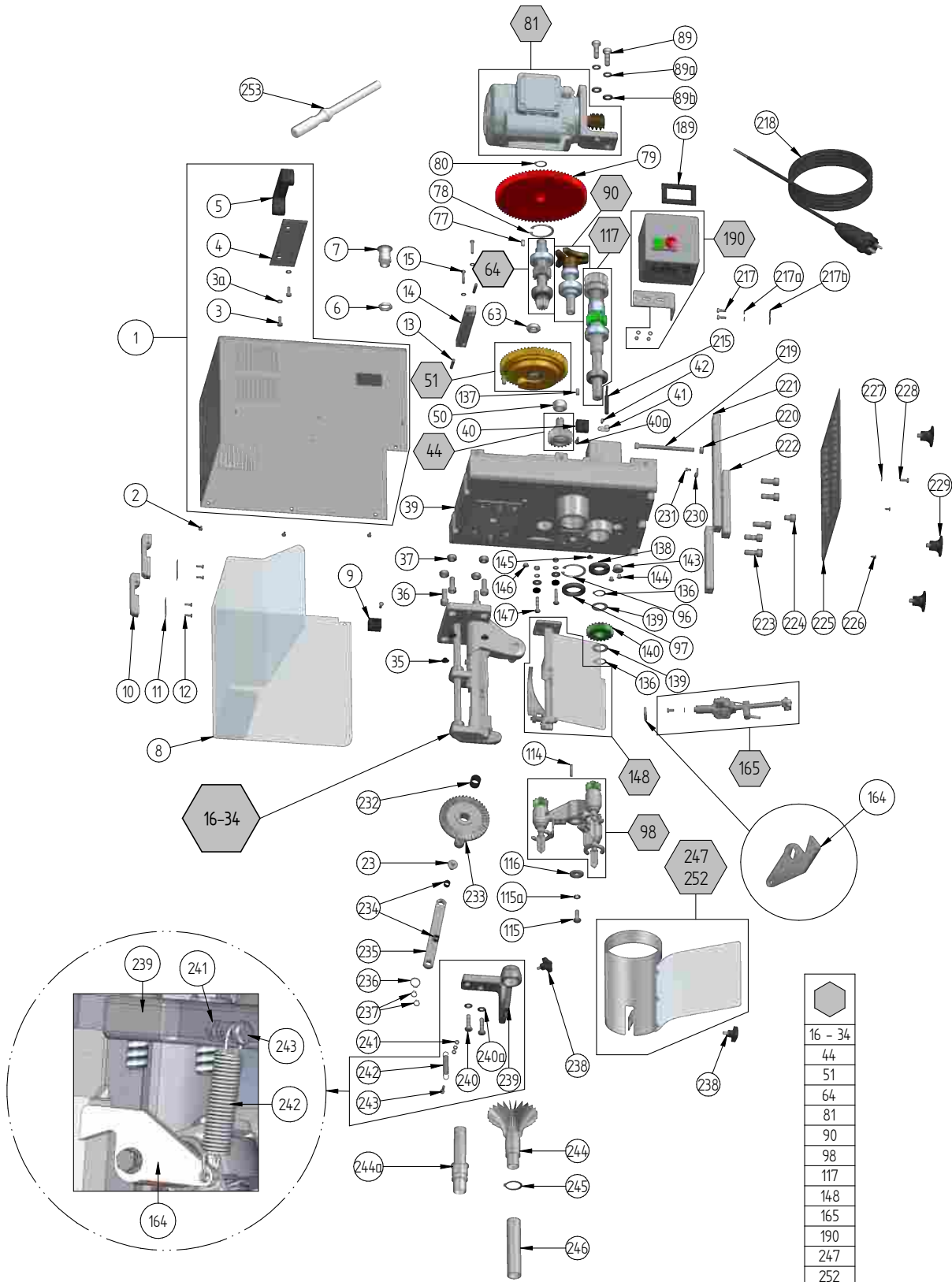


Bild 2
ASET M

picture 2
ASET M

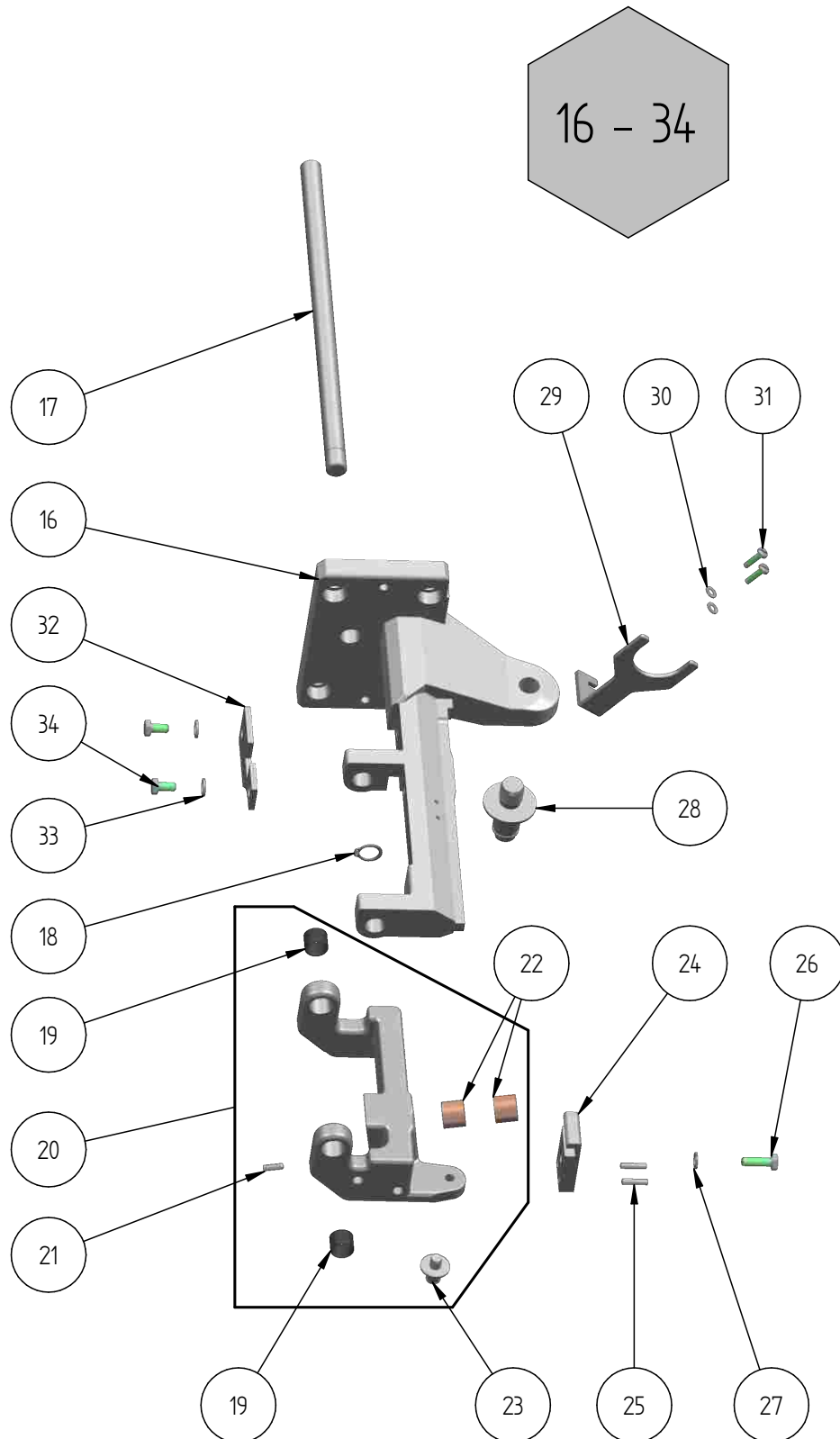


Bild 3
ASETM

picture 3
ASETM

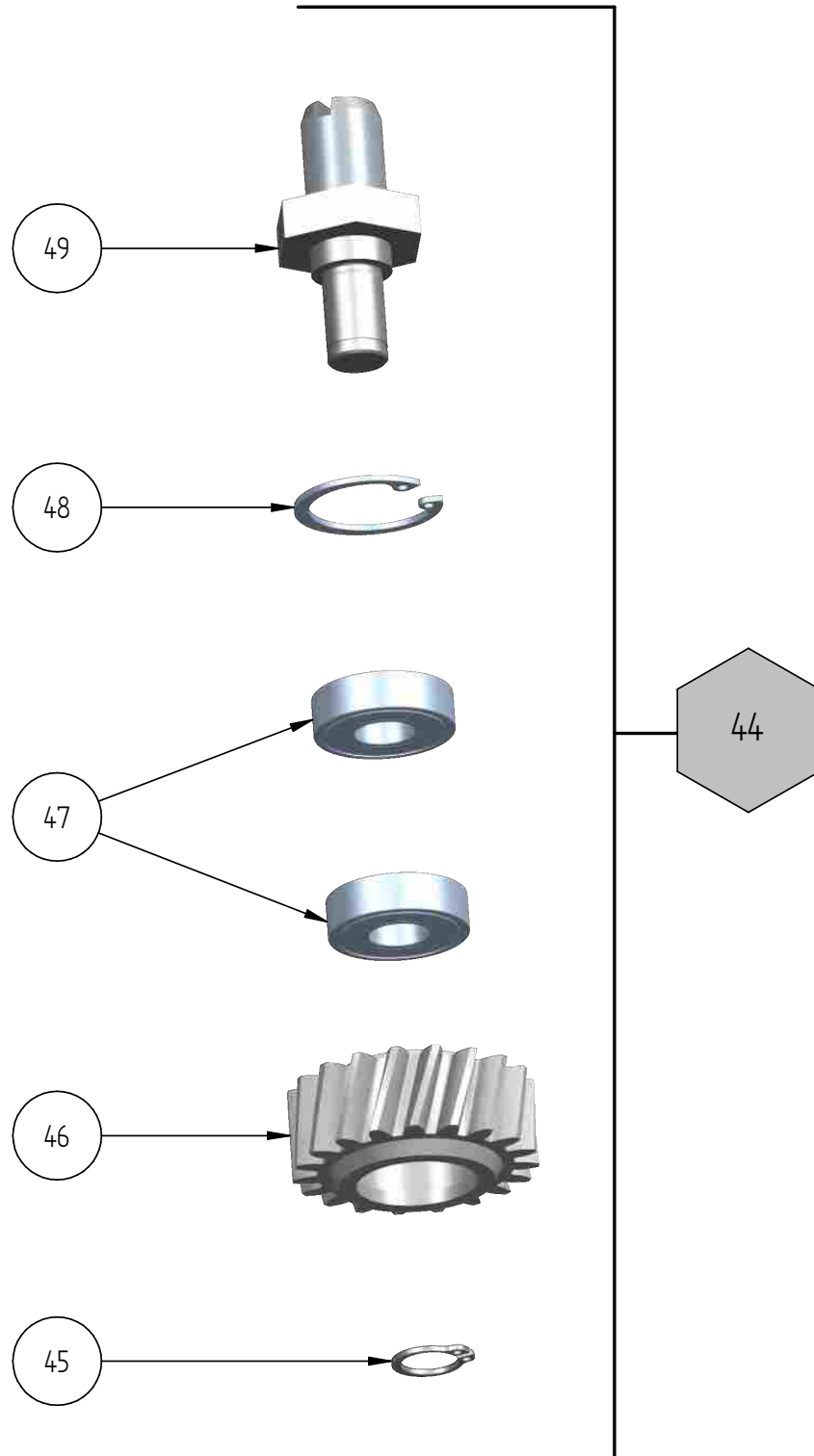


Bild 4
ASETM

picture 4
ASETM

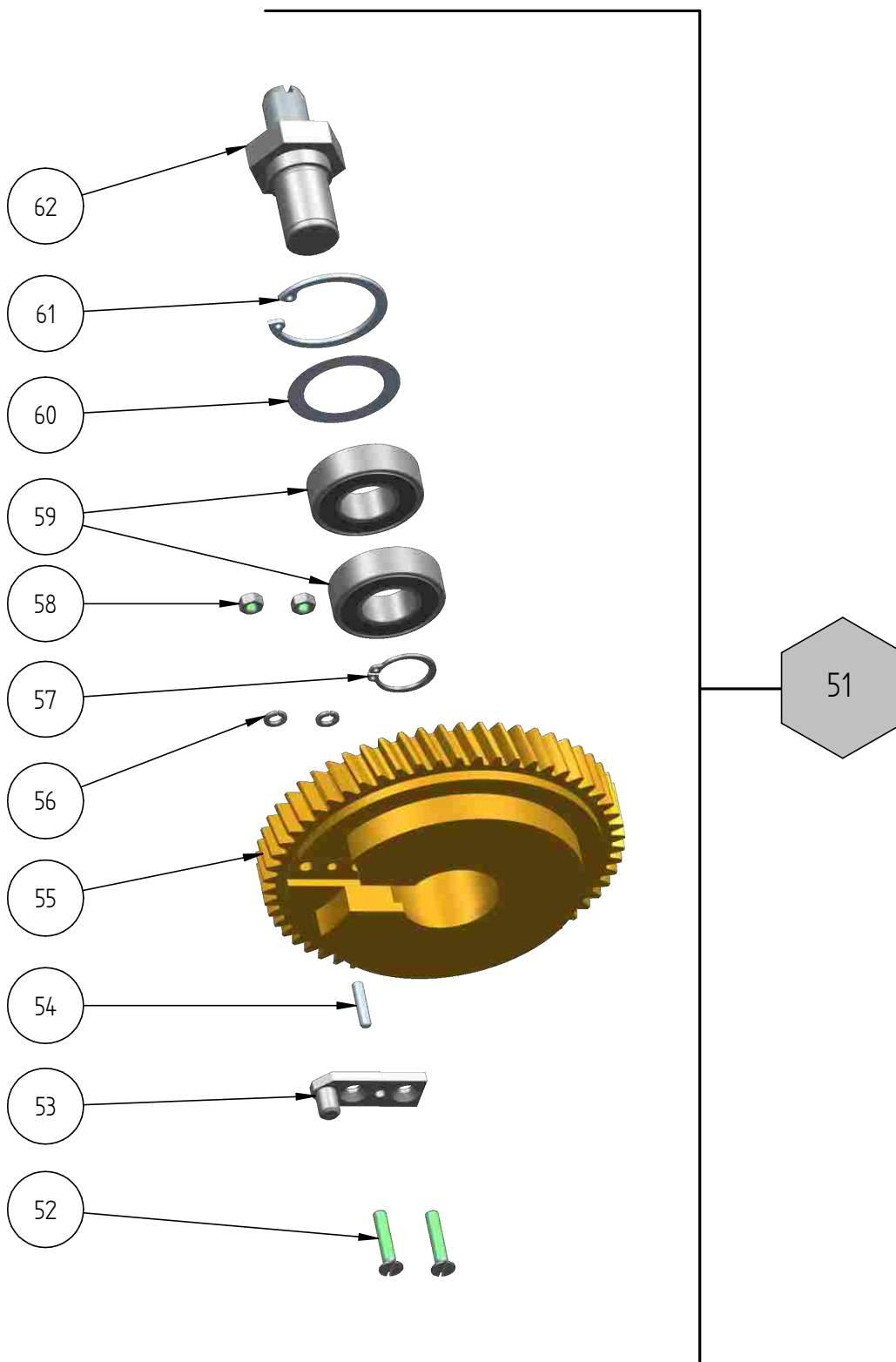


Bild 5
ASETM

picture 5
ASETM

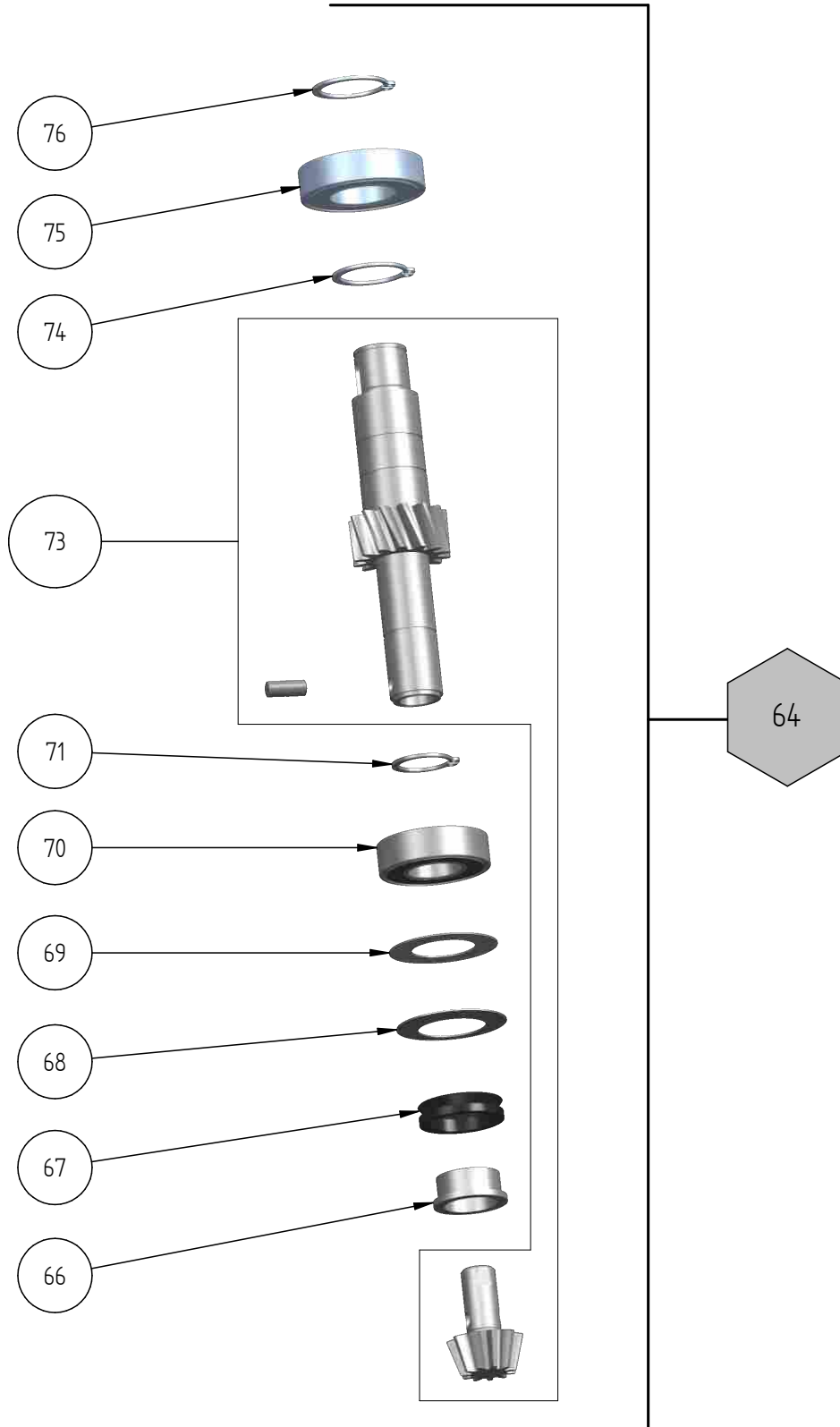


Bild 6
ASETM

picture 6
ASETM

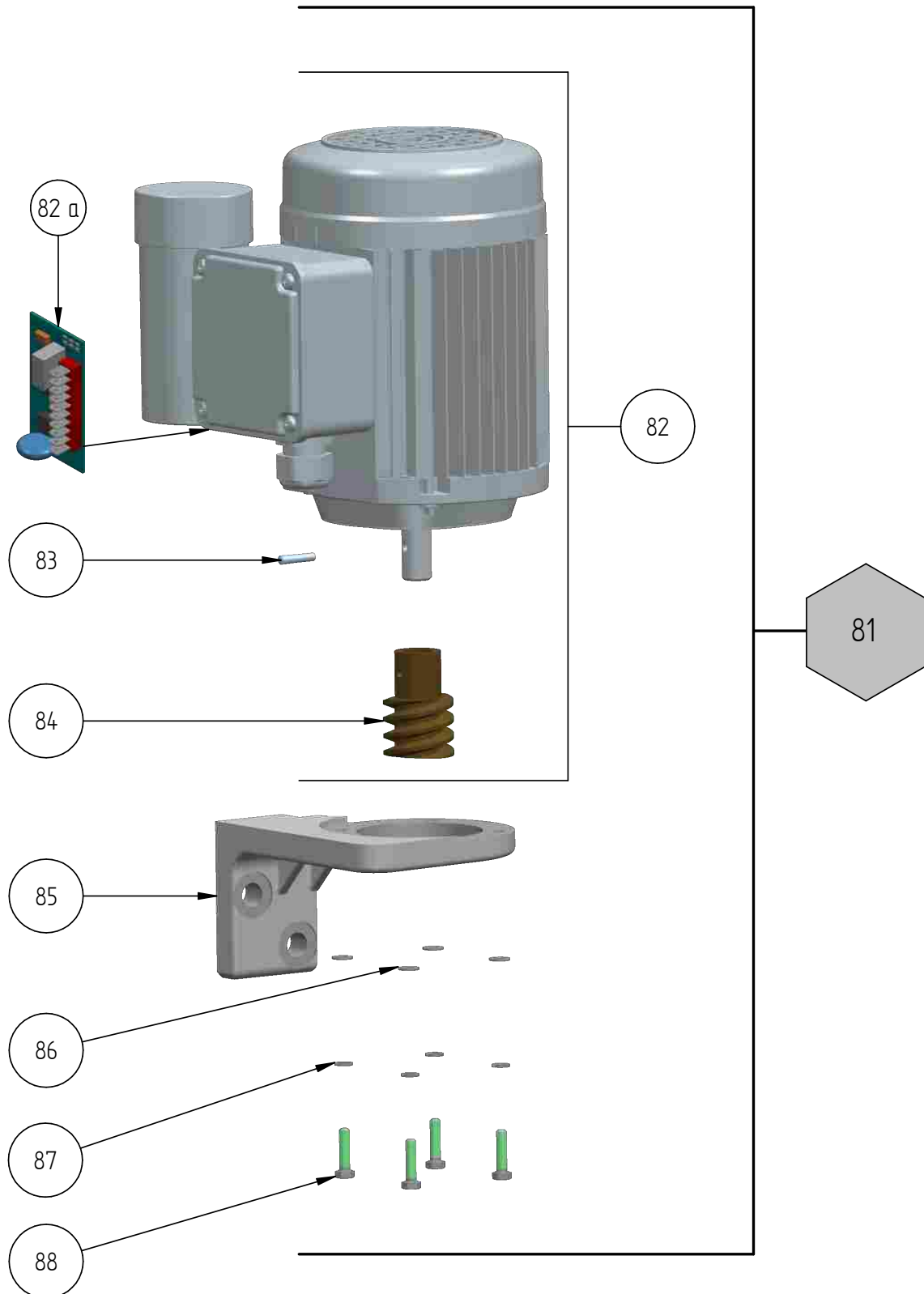


Bild 7
ASETM

picture 7
ASETM

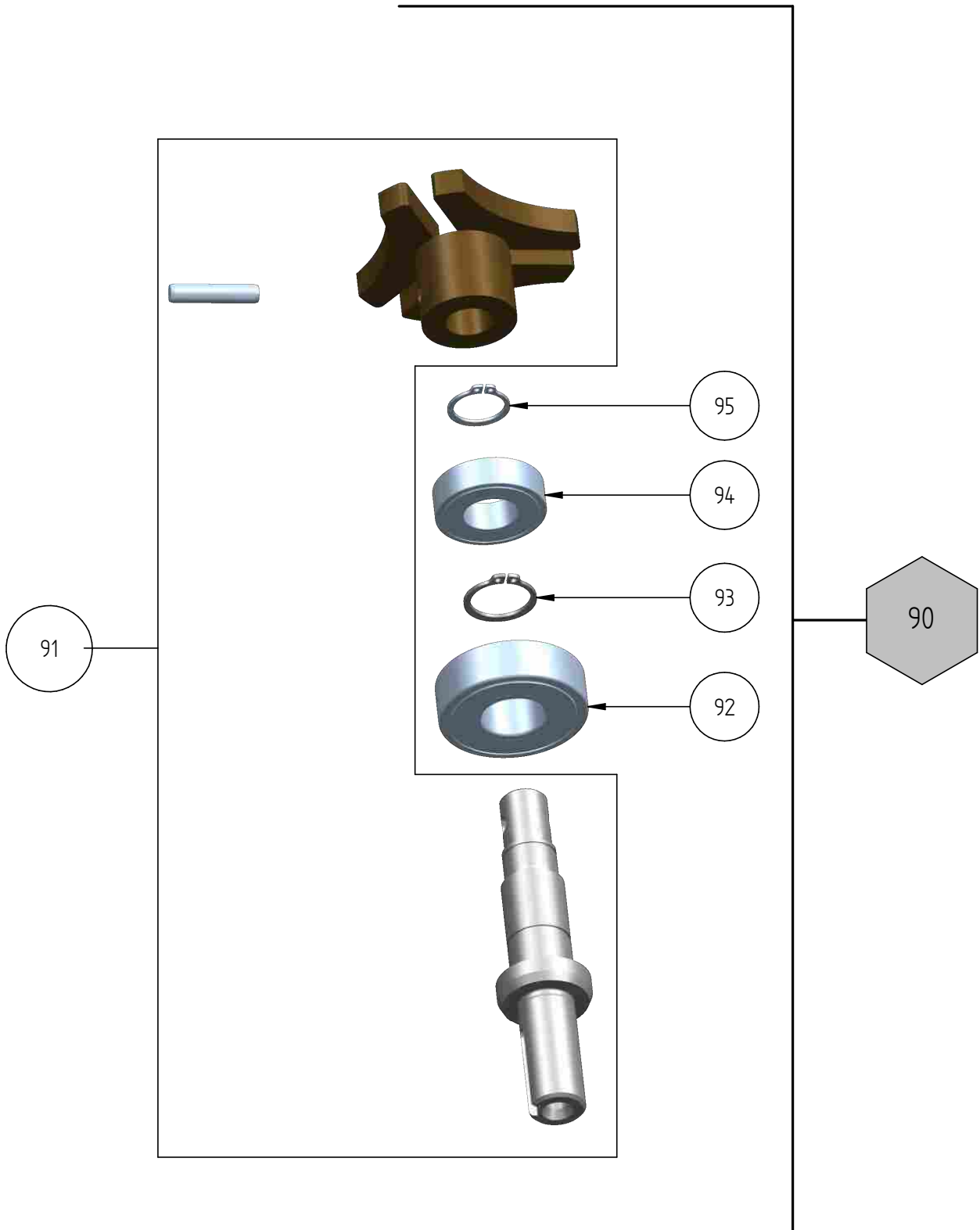


Bild 8
ASETM

picture 8
ASETM

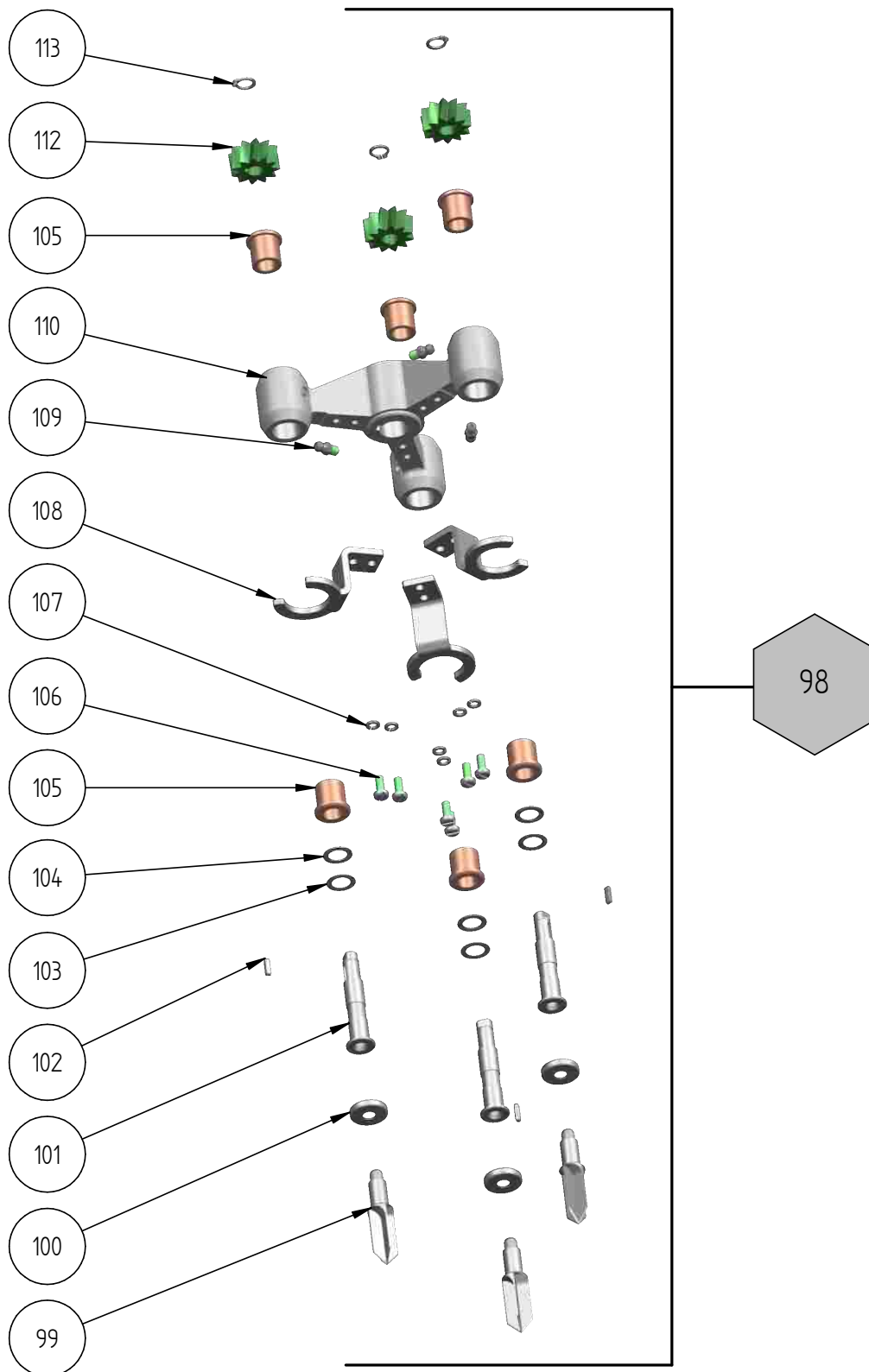


Bild 9
ASETM

picture 9
ASETM

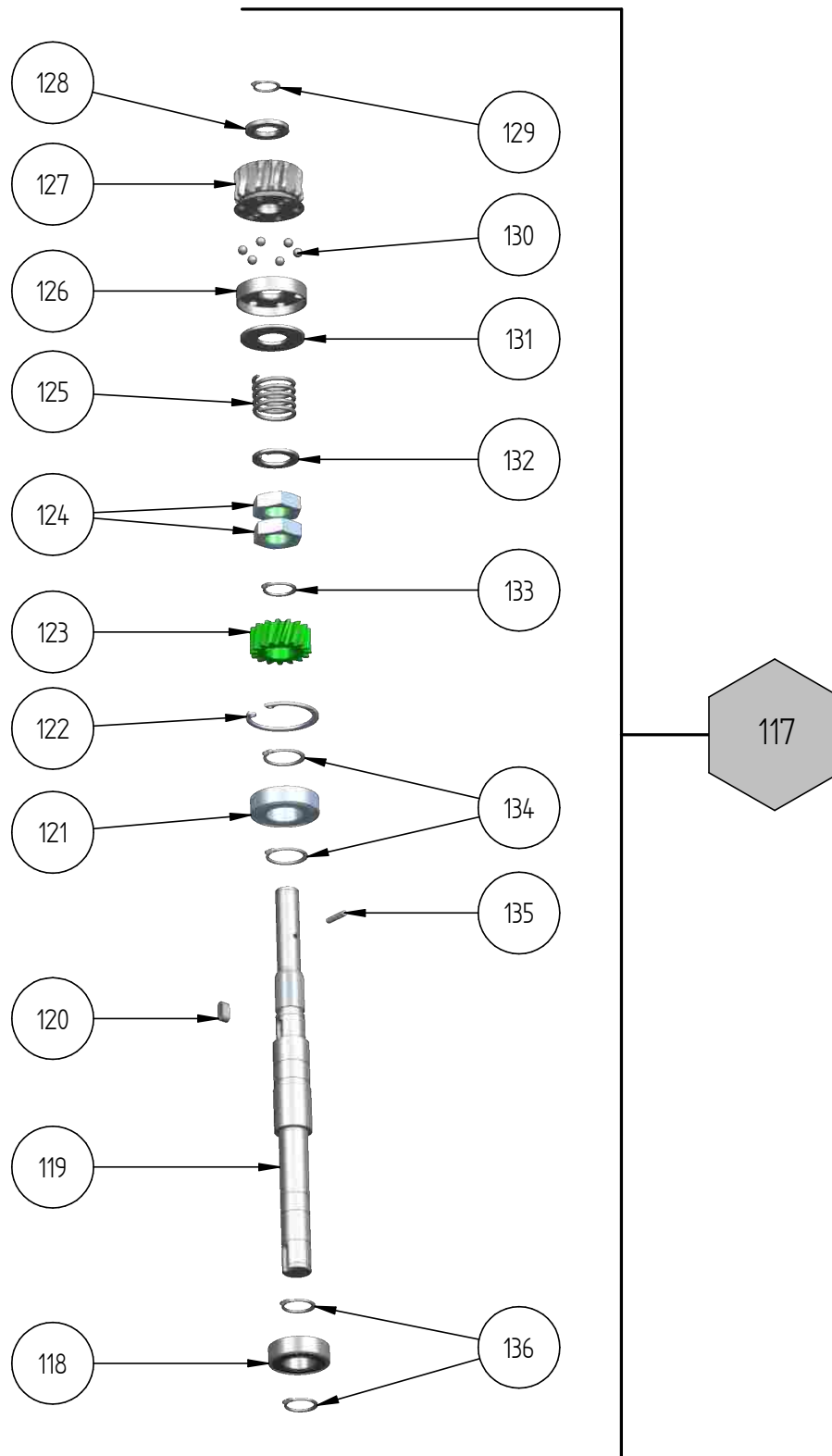


Bild 10
ASETM

picture 10
ASETM

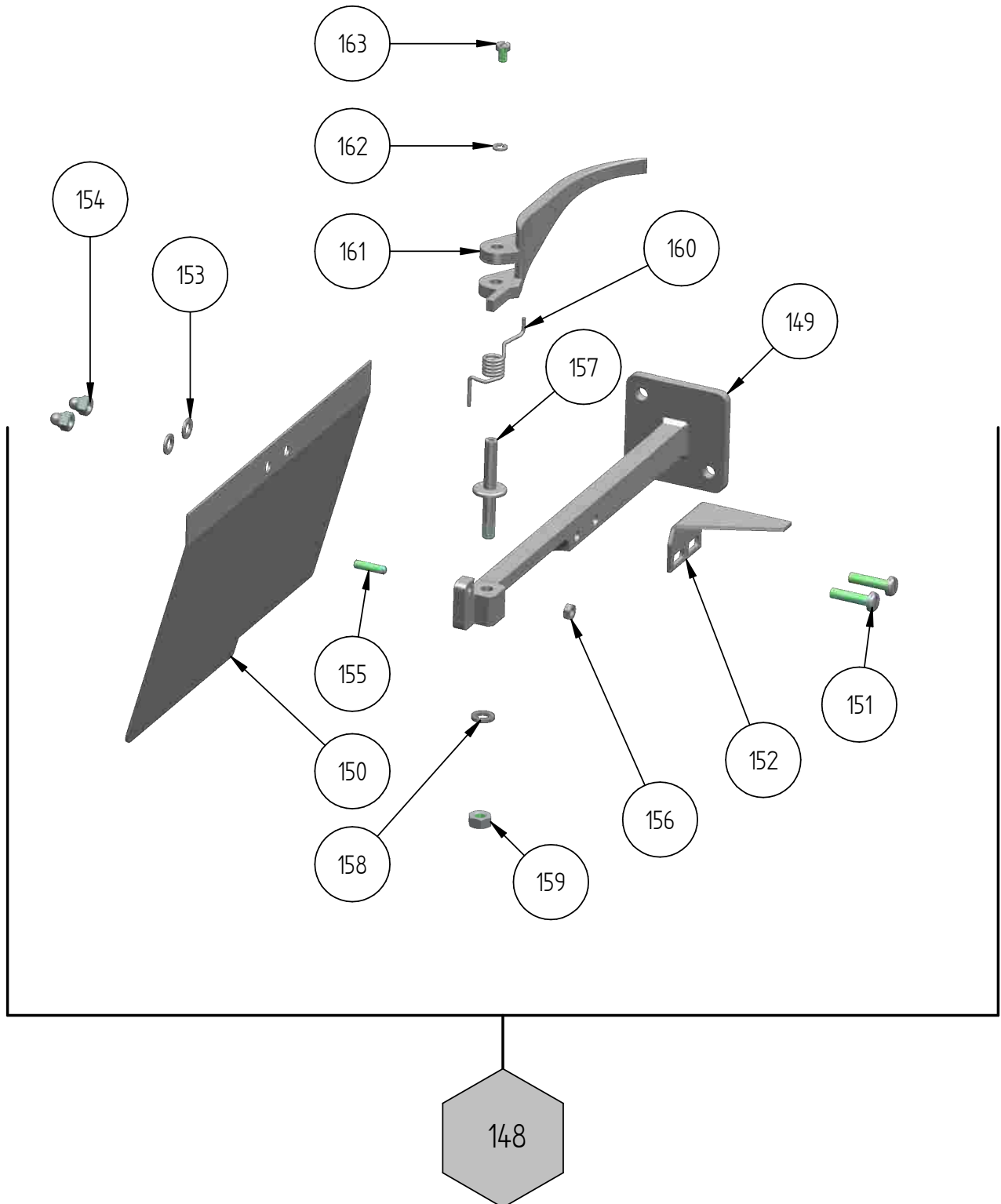


Bild 11
ASETM

picture 11
ASETM

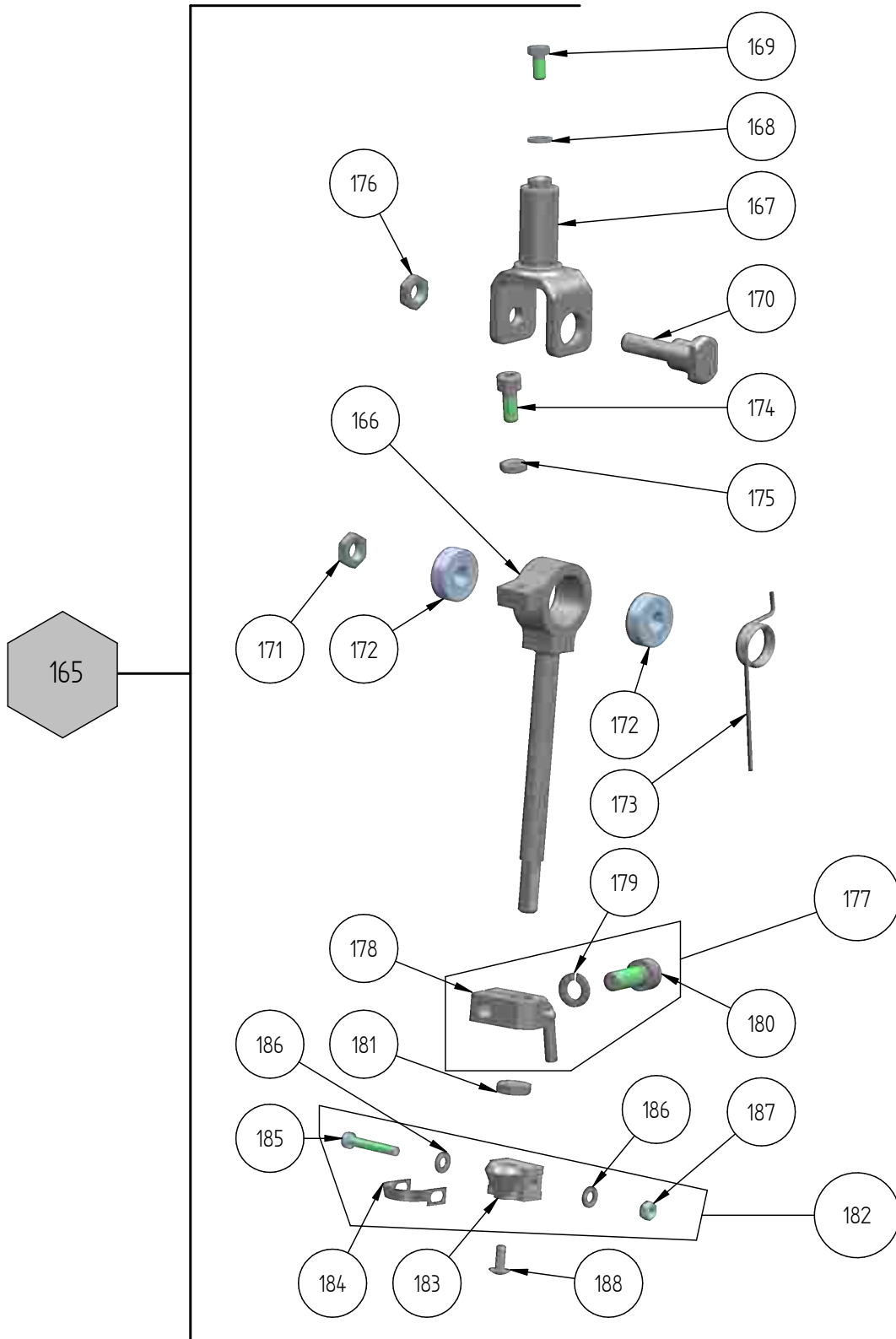


Bild 12
ASETM

picture 12
ASETM

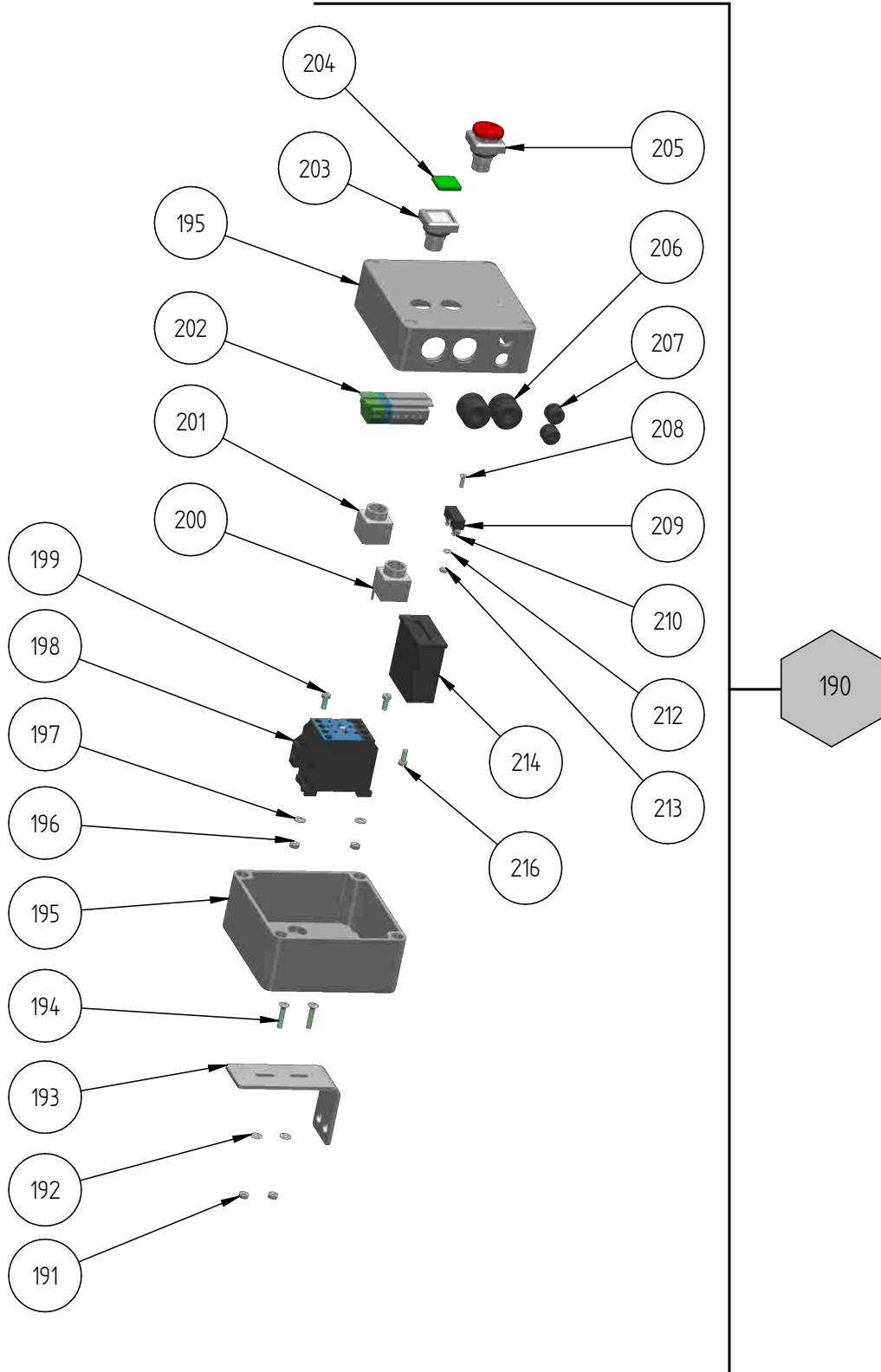


Bild 13
ASETM

picture 13
ASETM

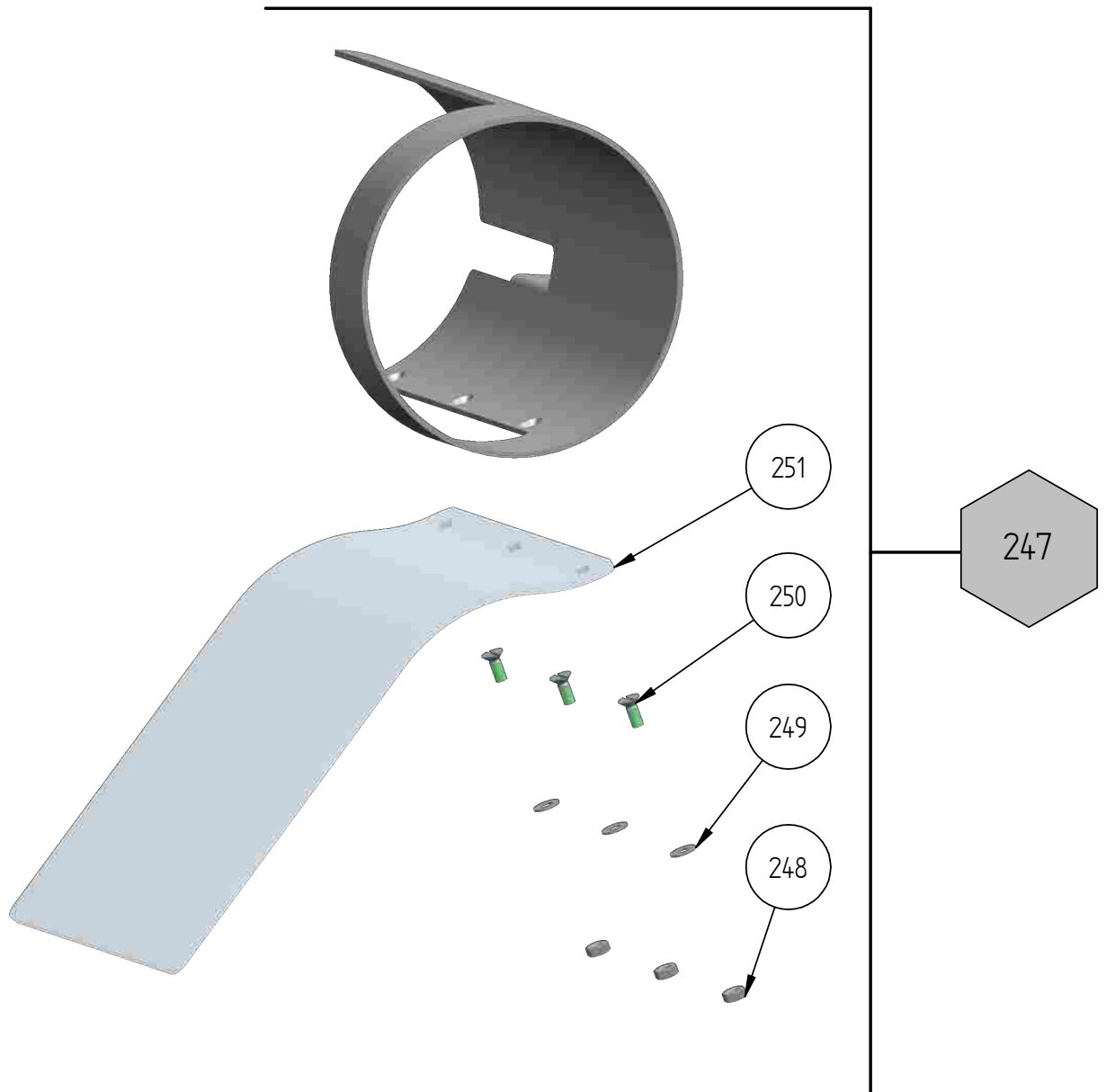
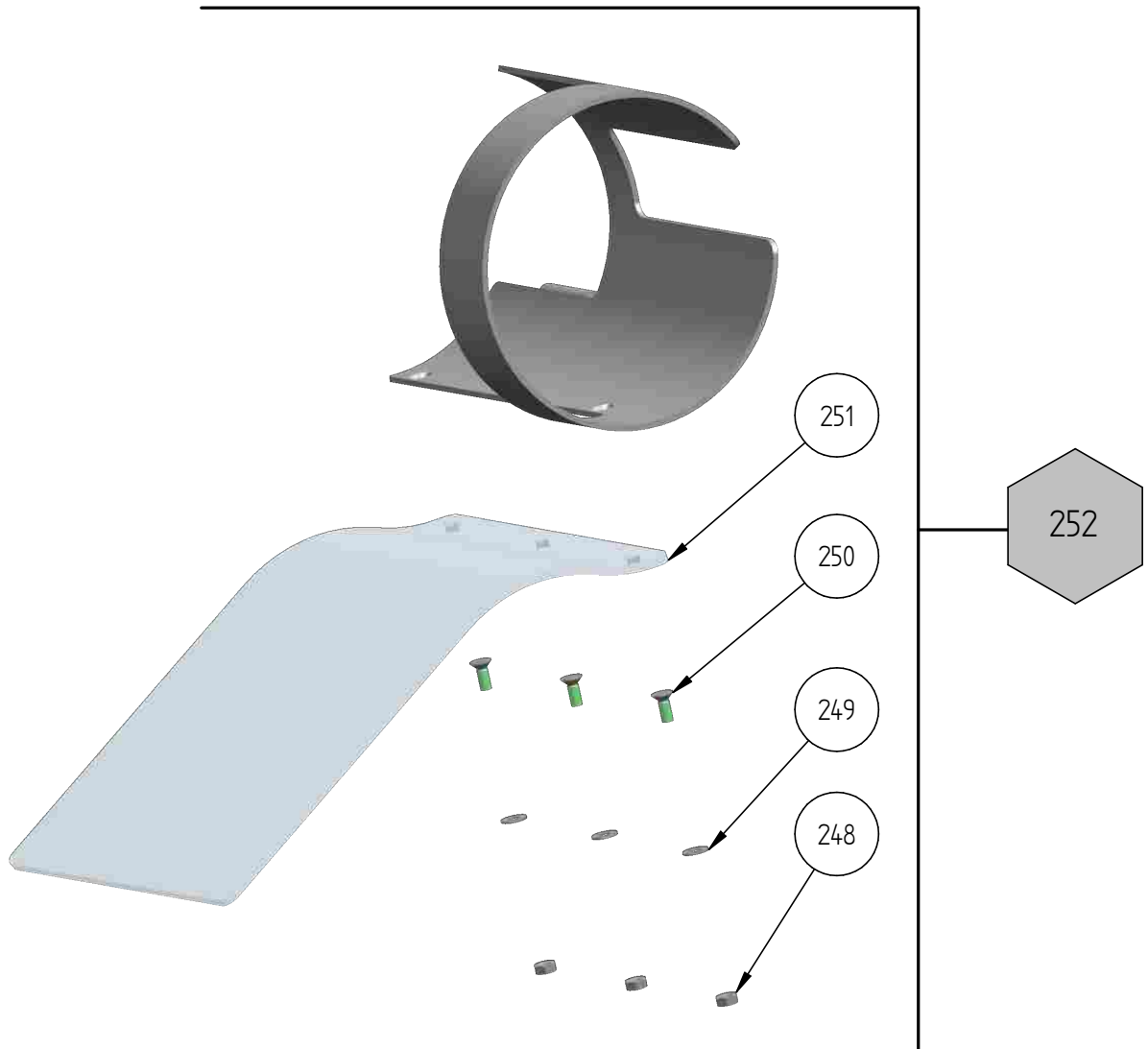


Bild 14
ASETM

picture 14
ASETM





Apfelschäl-, entkern- und teilmaschine ASETM

Apple peeling, coring and dividing machine ASETM

Pos.	Art.Nr. item no.	Bezeichnung	Designation	Stück piece	PG
1	300594	Haube kpl. (Seriennummer angeben)	Hood compl. (indicate serial number)	1	36
2	310543	Linsensenkschraube M4x10	Raised countersunk-head screw M4x10	6	00
3	311217	Sechskantschraube M6x16	Hexagon screw M6x16	2	00
3 a	310657	Federring B6	Split washer B6	2	00
4	543364	Verstärkungsblech für Haube	Reinforcement plate for hood	1	02
5	543144	Bügelgriff	Bow-type handle	1	03
6	310811	Gegenmutter	Locknut	1	00
7	310280	Kabeldurchführung	Cable gland	1	05
8	300431	Verkleidung bis 12/2014	Casing until 12/2014		29
--	300800	Verkleidung mit Magnethalter ab 01/2015	Casing with magnet holder from 01/2015	1	31
9	300792	Magnethalter mit Magnet	Magnet holder incl. magnet	1	09
--	311203	Senkkopfschraube M5x14	Countersunk head screw M5x14	1	00
10	300433	Schwenkarm	Swivel arm	2	16
11	300491	Unterlage Verkleidung	Casing base	2	04
12	310417	Flachkopfschraube M4x12	Flat-head screw M4x12	4	00
13	310703	Steckerbistift 6x32	Grooved pin 6x32	2	00
14	300432	Distanzleiste	Spacer strip	1	14
15	310509	Sechskantschraube M5x25	Hexagon screw M5x25	2	00
--	102150	Scheibe 5,3	Washer 5.3	2	00
16	300438	Führungskörper bis 12/2017	Guide body until 12/2017	1	41
16	300741	Führungskörper ab 01/2018	Guide body from 01/2018	1	41
17	300436	Gleitstange	Slider bar	1	06
18	310755	Sicherungsring 14	Locking ring 14	1	00
19	311757	Gleitlager	Sliding bearing	2	01
20	300557	Gleitkörper kpl.	Sliding body compl.	1	39
21	310704	Zylinderkerbstift 4x18	Grooved cylindrical pin 4x18	1	00
22	311704	Buchse 16x18x15	Bushing 16x18x15	2	02
23	300440	Lagerbolzen für Kurbelstange	Bearing bolt for connecting rod	2	18
24	300442	Arretierungsplatte	Locking plate	1	13
25	310704	Steckerbistift 4x18	Grooved pin 4x18	2	00
26	102155	Sechskantschraube M6x20	Hexagon screw M6x20	1	00
27	310657	Federring B6	Split washer B6	1	00
28	300437	Achsbolzen für Tellerrad	Axle bolt for crown wheel	1	20
29	300469	Abstreifgabel	Comb	1	09
30	310532	Scheibe 4,3	Washer 4.3	2	00
31	310417	Flachkopfschraube M4x12	Flat-head screw M4x12	2	00
32	300435	Führungsblech	Guide plate	1	06
33	025903	Scheibe 6,4	Washer 6.4	2	00
34	311217	Sechskantschraube M6x16	Hexagon screw M6x16	2	00
35	310334	Abdeckkappe Inbus 8,2/16	Cover cap hexagon 8.2/16	4	00
36	310576	Zylinderschraube M10x25	Cylinder screw M10x25	4	00
37	166068	Sechskantmutter M10	Hexagon nut M10	4	00
39	300404	Tragkörper	Supporting body	1	48



Apfelschäl-, entkern- und teilmaschine ASETM

Apple peeling, coring and dividing machine ASETM

Pos.	Art.Nr. item no.	Bezeichnung	Designation	Stück piece	PG
40	300793	Distanzklotz	Spacer block	1	05
40 a	310874	Senkkopfschraube M5x16	Countersunk head screw M5x16	1	00
41	312002	Kabelschelle	Cable clamp	1	00
42	311794	Zylinderschraube M4x8	Cylinder screw M4x8	1	00
44	300536	Zwischenrad 1 kpl.	Idler 1 compl.	1	31
45	310927	Sicherungsring 12x1	Locking ring 12x1	1	00
46	300414	Zwischenrad 1	Idler 1	1	22
47	310095	Rillenkugellager 6001 2Z	Grooved ball bearing 6001 2Z	2	09
48	310620	Sicherungsring 28x1,2	Locking ring 28x1.2	1	00
49	300415	Achsbolzen für Zwischenrad	Axle bolt for idler	1	23
50	310665	Sechskantmutter M16x1,5	Hexagon nut M16x1.5	1	00
51	300534	Taktrad kpl.	Cycle wheel compl.	1	32
52	311225	Senkschraube M5x25	Countersunk screw M5x25	2	00
53	300409	Mitnahmeplatte für Taktrad	Drive plate for cycle wheel	1	17
54	310312	Zylinderkerbstift 4x20	Grooved cylindrical pin 4x20	1	00
55	300407	Taktrad	Cycle wheel	1	27
56	310787	Schnorrsscheibe M5	Schnorr washer M5	2	00
57	311821	Sicherungsring 20	Locking ring 20	1	00
58	105000	Sechskantmutter M5	Hexagon nut M5	2	00
59	310094	Rillenkugellager 6004 2Z	Grooved ball bearing 6004 2Z	2	09
60	312162	Passscheibe 30x42x0,2	Shim ring 30x42x0.2	1	00
61	310622	Sicherungsring 42x1,75	Locking ring 42x1.75	1	00
62	300408	Achsbolzen für Taktrad	Axle bolt for cycle wheel	1	21
63	310664	Sechskantmutter M16x1,5	Hexagon nut M16x1.5	1	00
64	300535	Primärtreiberwelle kpl. ohne Abtriebsrad groß	Primary driver shaft compl. without large driven gear	1	40
65					
66	300599	Distanzring	Spacer ring	1	02
67	311421	V - Ring 0025	V-ring 0025	1	02
68	311383	Tellerfeder K 6004	Disc spring K 6004	1	02
69	311413	Dichtscheibe 41x24x0,5	Sealing washer 41x24x0.5	1	00
70	310094	Rillenkugellager 6004 2Z	Grooved ball bearing 6004 2Z	1	09
71	311821	Sicherungsring 20	Locking ring 20	1	00
72					
73	300862	Primärtreiberwelle inkl. Kegelritzel + Steckkerbstift 6x16	Primary drive shaft incl. bevel gear pinion + Grooved pin 6x16	1	40
74	310634	Sicherungsring 25x1,25	Locking ring 25x1.25	1	00
75	312266	Rillenkugellager 6005 2Z	Grooved ball bearing 6005 2Z	1	09
76	310634	Sicherungsring 25x1,25	Locking ring 25x1.25	1	00
77	310673	Passfeder A 6x6x14	Feather key A 6x6x14	1	00
78	310623	Sicherungsring 47	Locking ring 47	1	00
79	300413	Abtriebsrad groß	Large driven gear	1	31
80	311821	Sicherungsring 20	Locking ring 20	1	00
81	300302	Motor 230V kpl. mit Schnecke und Haltewinkel	Motor 230V compl. including screw and angle bracket	1	44
81	300860	Motor 110V kpl. mit Schnecke und Haltewinkel	Motor 110V compl. including screw and angle bracket	1	44



Apfelschäl-, entkern- und teilmaschine ASETM

Apple peeling, coring and dividing machine ASETM

Pos.	Art.Nr. item no.	Bezeichnung	Designation	Stück piece	PG
82	300538	Motor 230V mit Schnecke	Motor 230V with worm screw	1	43
82	300859	Motor 110V mit Schnecke	Motor 110V with worm screw	1	43
82 a	311323	Ersatzplatine für 230 V	Replacement PCB for 230 V	1	26
82 a	312481	Ersatzplatine für 110 V	Replacement PCB for 110 V	1	26
83	310312	Zylinderkerbstift 4x20	Grooved cylindrical pin 4x20	1	00
84	300424	Schnecke	Worm screw	1	18
85	300423	Haltewinkel für Motor	Angle bracket for motor	1	20
--	300496	Justierblech nach Bedarf	Adjustment plate	1	01
86	102150	Scheibe 5,3	Washer 5.3	4	00
87	310656	Federring B5	Split washer B5	4	00
88	310854	Sechskantschraube M5x20	Hexagon screw M5x20	4	00
89	310106	Sechskantschraube M10x35	Hexagon screw M10x35	2	00
89 a	310660	Federring B10	Split washer B10	2	00
89 b	310535	Scheibe 10,5	Washer 10.5	2	00
90	300410	Malteserkreuzwelle kpl.	Maltese cross shaft compl.	1	36
91	300470	Malteserkreuzwelle mit Malteserkreuz verstifte	Maltese cross shaft pinned to Maltese cross	1	35
--	310473	Zylinderstift	Cylindrical pin	1	01
92	310430	Rillenkugellager 6204 2Z	Grooved ball bearing 6204 2Z	1	09
93	310633	Sicherungsring 20x1,2	Locking ring 20x1.2	1	00
94	310093	Rillenkugellager 6003 2Z	Grooved ball bearing 6003 2Z	1	09
95	310632	Sicherungsring 17x1	Locking ring 17x1	1	00
96	310623	Sicherungsring 47x1,75	Locking ring 47x1.75	1	00
97	311385	Wellendichtring A 30x47x7	Radial shaft seal A 30x47x7	1	05
98	300454	Apfelaufnahme kpl.	Apple holder compl.	1	48
99	300457	Fruchtaufnahme kurz bis 06/ 2020	Fruit retainer short till 06/ 2020	3	15
99	300732	Fruchtaufnahme lang ab 07/ 2020	Fruit retainer long from 07/ 2020	3	15
100	300459	Abdeckkappe	Cover cap	3	01
101	300456	Fruchtspindel	Fruit mandrel	3	21
102	310674	Passfeder A 3x3x12	Feather key A 3x3x12	3	00
103	300486	Justierscheibe 0,2	Adjusting disc 0.2	3	00
104	300487	Justierscheibe 0,5	Adjusting disc 0.5	3	00
105	311686	Bundbuchse bis 09/2018	Collar bushing until 09/2018	6	01
105	312991	Bundbuchse ab 10/2018	Collar bushing from 10/2018	6	01
106	310411	Flachkopfschraube M5x12	Flat-head screw M5x12	6	00
107	310656	Federring B5	Split washer B5	6	00
108	300802	Anlageblech ab 06.2016	Attachment plate from 06.2016	3	09
109	310618	Kegelschmiernippel M6x1	Conical grease nipple M6x1	3	01
110	300460	Grundkörper	Base body	1	29
112	300458	Schälspindelrad	Peeling spindle wheel	3	14
113	310761	Sicherungsring 10	Locking ring 10	3	00
114	310672	Passfeder A 5x5x28	Feather key A 5x5x28	1	00
115	310512	Sechskantschraube M8x20	Hexagon screw M8x20	1	00
115 a	310652	Federring B8	Split washer B8	1	00
116	300461	Scheibe für Grundkörper	Disc for base body	1	01
117	300416	Sekundärtreiberwelle kpl.	Secondary driver shaft compl.	1	44
118	310094	Rillenkugellager 6004 2Z	Grooved ball bearing 6004 2Z	1	09



Apfelschäl-, entkern- und teilmaschine ASETM

Apple peeling, coring and dividing machine ASETM

Pos.	Art.Nr. item no.	Bezeichnung	Designation	Stück piece	PG
119	300421	Sekundärtreiberwelle	Secondary driver shaft	1	25
120	310673	Passfeder A 6x6x14	Feather key A 6x6x14	1	00
121	312266	Rillenkugellager 6005 2Z	Grooved ball bearing 6005 2Z	1	09
122	310623	Sicherungsring 47x1,75	Locking ring 47x1.75	1	00
123	300472	Abtriebsrad klein	Small driven wheel	1	20
124	310855	Sechskantmutter M20x1,5	Hexagon nut M20x1.5	2	00
125	310683	Druckfeder	Compression spring	1	02
126	300417	Kugelkäfig	Ball cage	1	21
127	300422	Schneckenrad kpl. mit Rastscheibe	Screw wheel compl. incl. locking disc	1	21
--	300531	Rastscheibe	Locking disc	1	05
--	310606	Passkerbstift 4x14	Grooved dowel pin 4x14	2	00
128	311032	Scheibe 17	Washer 17	1	00
129	310630	Sicherungsring 16	Locking ring 16	1	00
130	310097	Kugel 6,5 II	Ball 6.5 II	6	00
131	300473	Druckscheibe 20x44x2	Pressure disc 10x44x2	1	08
132	312683	Scheibe 21	Washer 21	1	00
133	311821	Sicherungsring 20	Locking ring 20	1	00
134	310634	Sicherungsring 25	Locking ring 25	2	00
135	310472	Zylinderstift 4m6x18	Cylindrical pin 4m6x18	1	00
136	311821	Sicherungsring 20x1,2	Locking ring 20x1.2	4	00
137	310673	Passfeder A6x6x14	Feather key A6x6x14	1	00
138	311386	Wellendichtring A 20x42x7	Radial shaft seal A 20x42x7	1	05
139	300477	Justierscheibe	Adjusting disc	1	01
140	300419	Antriebsrad für Schälspindel	Drive wheel for peeling spindle	1	20
141	300477	Justierscheibe	Adjusting disc	1	01
142	311821	Sicherungsring 20	Locking ring 20	1	00
143	311900	Abdeckstopfen 18,9	Sealing plug 18.9	1	00
144	311901	Gewindeschutzstopfen 7,0	Threaded plug 7.0	2	00
145	310335	Ribe – Käppi schwarz	Ribe cap black	1	00
146	311340	Gewindeschutzstopfen	Threaded plug	1	00
147	310508	Sechskantschraube M6x30	Hexagon screw M6x30	2	00
--	025903	Scheibe 6,4	Washer 6.4	2	00
--	310804	Scheibe 6,4	Washer 6.4	2	00
--	310657	Federring B6	Split washer B6	2	00
--	114423	Sechskantmutter M6	Hexagon nut M6	2	00
148	300559	Haltearm kpl.	Retention arm compl.	1	41
149	300382	Haltearm	Retention arm	1	23
150	300466	Handschutz links	Hand protection left	1	07
151	310412	Flachkopfschraube M5x20	Flat-head screw M5x20	2	00
152	300465	Rückanschlag	Rear stop	1	03
153	102150	Scheibe 5,3	Washer 5.3	1	00
154	312552	Hutmutter mit Klemmteil M5	Acorn nut with clamping part M5	2	00
155	310710	Gewindestift M4x16	Threaded pin M4x16	1	00
156	008662	Sechskantmutter M4	Hexagon nut M4	1	00
157	300464	Gelenkbolzen	Pivot bolt	1	15



Apfelschäl-, entkern- und teilmaschine ASETM

Apple peeling, coring and dividing machine ASETM

Pos.	Art.Nr. item no.	Bezeichnung	Designation	Stück piece	PG
158	310657	Federring B6	Split washer B6	1	00
159	114423	Sechskantmutter M6	Hexagon nut M6	1	00
160	310684	Schenkelfeder Rd 1,8x205	Leg spring rd 1.8x205	1	01
161	300463	Abhebeklinke	Lifting latch	1	15
162	310655	Federring B4	Split washer B4	1	00
163	310448	Zylinderschraube M4x6	Cylinder screw M4x6	1	00
164	300451	Führungssegment	Guide segment	1	13
165	300772	Messeraufnahme kpl.	Knife holder compl.	1	42
166	300450	Schälmesserstange	Peeling knife rod	1	29
167	300449	Halteböckchen	Small fixing support	1	24
168	310551	Scheibe 5,3	Washer 5.3	1	00
169	310529	Sechskantschraube M5x10	Hexagon screw M5x10	1	00
170	300447	Lagerbolzen für Messerarm	Bearing bolt for knife arm	1	20
171	311218	Sechskantmutter niedrig M8	Hexagon nut low M8	2	00
172	310104	Rillenkugellager 608 - 2RS	Grooved ball bearing 608 - 2RS	2	05
173	310688	Schenkelfeder für Lagerbolzen Messerarm	Leg spring for knife arm bearing bolt	1	04
174	311697	Zylinderschraube M6x14	Cylinder screw M6x14	1	00
175	114423	Sechskantmutter M6	Hexagon nut M6	1	00
176	102158	Sechskantmutter M8	Hexagon nut M8	1	00
177	300805	Abhebewinkel kpl. mit Schraube	Lifting angle bracket compl. with screw	1	14
178	300452	Abhebewinkel	Lifting angle bracket	1	14
179	310652	Federring B8	Split washer B8	1	00
180	310589	Zylinderschraube M8x22	Cylinder screw M8x22	1	00
181	311218	Sechskantmutter niedrig M8	Hexagon nut low M8	1	00
182	300448	Messerkopf <u>in Kunststoff</u> komplett mit Messer	Knife head <u>in plastic</u> complete with knife	1	16
----	300429	Messerkopf <u>in Edelstahl</u> komplett mit Messer	Knife head <u>in stainless steel</u> complete with knife	1	22
183	310295	Messerkopf <u>in Kunststoff</u> (ohne Messer)	Knife head <u>in plastic</u> (without knife)	1	13
----	300426	Messerkopf <u>in Edelstahl</u> (ohne Messer)	Knife head <u>in stainless steel</u> (without knife)	1	20
184	300446	Messer	Knife	1	07
185	025814	Zylinderschraube M4x25	Cylinder screw M4x25	1	00
186	310532	Scheibe 4,3	Washer 4.3	2	00
187	008662	Sechskantmutter M4	Hexagon nut M4	1	00
188	311565	Bordwandschraube M4x10	Slotted round-head screw M4x10	1	00
189	311068	Abdeckgummi für Taster	Rubber cover for button	1	01
190	300796	Elektrik kpl. 230V/50-60 Hz	Electrical system compl. 230 V/50-60 Hz	1	42
--	311119	Motorleitung	Motor cable	1	06
191	008662	Sechskantmutter M4	Hexagon nut M4	2	00
192	310532	Scheibe 4,3	Washer 4.3	2	00
193	300389	Haltewinkel Schalterkasten	Distribution box angle bracket	1	11
194	310444	Zylinderschraube M4x20	Cylinder screw M4x20	2	00
195	300388	Schaltkasten bis 12/2014	Distribution box until 12/2014	1	20
195	300795	Schalterkasten ab 01/2015	Distribution box from 01/2015	1	20
196	008662	Sechskantmutter M4	Hexagon nut M4	2	00
197	310532	Scheibe 4,3	Washer 4.3	2	00
198	311022	Motorschütz 110V ab 01/2015	Motor contactor 110 V from 01/2015	1	14
198	311546	Relais Omron 110V bis 12/2014	Omron relay 110 V until 12/2014	1	16



Apfelschäl-, entkern- und teilmaschine ASETM

Apple peeling, coring and dividing machine ASETM

Pos.	Art.Nr. item no.	Bezeichnung	Designation	Stück piece	PG
198	311849	Motorschütz 230V ab 01/2015	Motor contactor 230V from 01/2015	1	11
198	311275	Relais Omron 230V bis 12/2014	Omron relay 230V until 12/2014	1	17
199	310462	Zylinderschraube M4x10	Cylinder screw M4x10	2	00
200	312806	Tastkontaktgeber 1Ö	Tactile contact transmitter 1NC	1	03
201	312805	Tastkontaktgeber 1S	Tactile contact transmitter 1NO	1	03
202	310287	Klemmleiste kpl.	Terminal block compl.	1	07
-	311274	Einbauschalter 230V bis 12/2014	Incorporated switch 230 V until 12/2014	1	19
-	311571	Einbauschalter 110V bis 12/2014	Incorporated switch 110 V until 12/2014	1	23
203	312803	Taster	Button	1	08
204	312804	Tasterkappe „Grün“	Button cap "green"	1	01
205	312802	Schlagtaster „Rot“	Pushbutton "red"	1	09
206	543145	Durchführung	Grommet	2	00
207	543146	Durchführung	Grommet	2	00
208	310544	Linsensenkschraube M3x10	Raised countersunk-head screw M3x10	1	00
209	311509	Sicherungshalter „Standard“	Fuse holder "standard"	1	06
210	310378	G – Sicherung 0,125 Afl	G fuse 0.125 Afl	1	01
212	310540	Scheibe 3,2	Washer 3.2	1	00
213	311241	Sechskantmutter M3	Hexagon nut M3	1	00
214	311530	Betriebsstundenzähler	Operating hours counter	1	20
215	310754	Magnetgrenztaster bis 12/2014	Magnetic proximity switch until 12/2014	1	16
215	310006	Rohrschalter ab 01/2015	Magnetic proximity switch from 01/2015	1	12
216	310462	Zylinderschraube M4x10	Cylinder screw M4x10	1	00
217	310519	Sechskantschraube M5x14	Hexagon screw M5x14	2	00
217 a	310656	Federring B5	Split washer B5	2	00
217 b	310551	Scheibe 5,3	Washer 5.3	2	00
218	311117	Zuleitung mit Stecker orange	Supply line incl. plug orange	1	20
219	300790	Stützschraube für Fußleiste	Support bolt for foot rail	1	02
220	102158	Sechskantmutter M8	Hexagon nut M8	1	00
221	300375	Fußleiste lang	Foot rail long	1	18
222	300374	Fußleiste kurz	Foot rail short	2	14
223	310576	Zylinderschraube M10x25	Cylinder screw M10x25	5	00
224	311810	Zylinderschraube M10x12	Cylinder screw M10x12	1	00
225	300406	Verkleidungsplatte	Panelling board	1	06
226	310474	Blehschraube 3,5x9,5	Tapping screw 3.5x9.5	2	00
227	102150	Scheibe 5,3	Washer 5.3	1	00
228	310519	Sechskantschraube M5x14	Hexagon screw M5x14	1	00
229	543019	Saugfuß	Suction cup	3	01
231	311794	Zylinderschraube M4x8	Cylinder screw M4x8	1	00
230	310373	Kabelschelle	Cable clamp	1	00
232	311682	Gleitlager	Sliding bearing	1	02
233	300439	Tellerrad mit Lagerbolzen, und Gleitlager	Crown wheel with bearing bolt, and sliding bearing	1	26
234	311440	Gleitlager	Sliding bearing	2	01
235	300441	Kurbelstange	Connecting rod	1	14

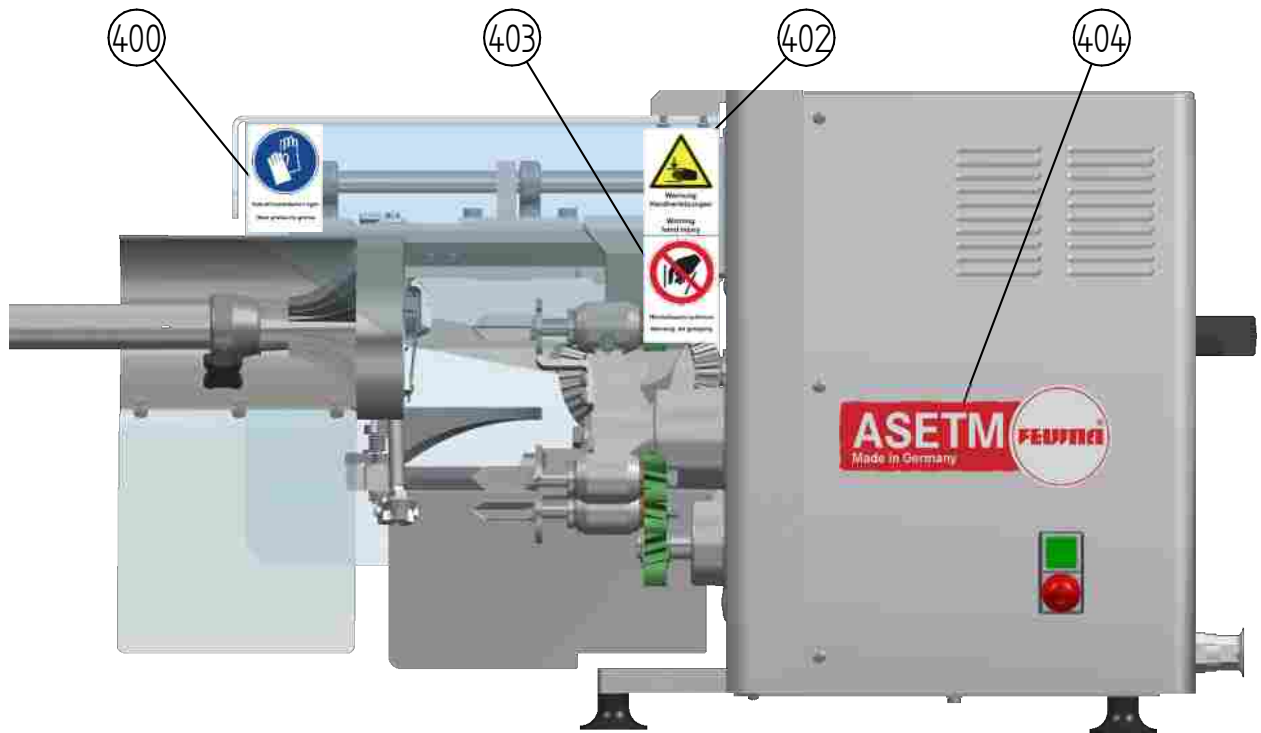


Apfelschäl-, entkern- und teilmaschine ASETM

Apple peeling, coring and dividing machine ASETM

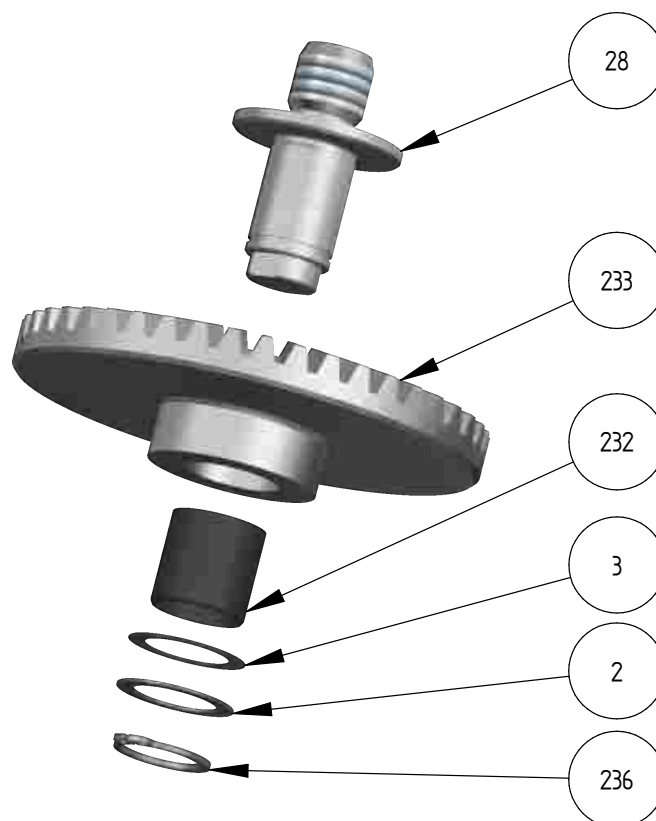
Pos.	Art.Nr. item no.	Bezeichnung	Designation	Stück piece	PG
236	310756	Sicherungsring 18	Locking ring 18	1	00
237	310761	Sicherungsring 10	Locking ring 10	2	00
238	312479	Kreuzgriffschraube M6x10	Star knob screw M6x10	2	02
239	300387	Zerteilsternaufnahme bis 12/2018	Dividing star retainer until 12/2018	1	30
--	300811	Zerteilsternaufnahme ab 01/2019	Dividing star retainer from 01/2019	1	31
240	310517	Sechskantschraube M8x30	Hexagon screw M8x30	2	00
240 a	310534	Scheibe 8,4	Washer 8.4	2	00
241	310806	Sechskantmutter niedrig M5	Hexagon nut low M5	3	00
242	310685	Zugfeder für Führungssegment	Tension spring for guide segment	1	01
243	310412	Flachkopfschraube M5x20	Flat-head screw M5x20	1	00
244	-----	Zerteilstern siehe Preisliste	Dividing star see price list	1	*
244a	-----	Ausstechrohr siehe Preisliste	Coring tube see price list	1	*
245	310279	Sicherungsring 30	Locking ring 30	1	00
246	300806	Abführrohr Ø 20 / 23	Outlet pipe Ø 20 / 23	1	12
246	300400	Abführrohr Ø 27	Outlet pipe Ø 27	1	12
247	300768	Trennzylinder E2 kpl.	Separator cylinder E2 compl.	1	25
248	008662	Sechskantmutter M4	Hexagon nut M4	3	00
249	310532	Scheibe 4,3	Washer 4.3	3	00
250	310486	Senkkopfschraube M4x10	Countersunk head screw M4x10	3	00
251	300754	Verlängerung für Trennzylinder	Extension for separator cylinder	1	05
252	300755	Trennzylinder E1 kpl. zur Verw. mit Abstreifgabel	Separator cylinder E1 compl. for use with comb	1	25
253	300810	Reinigungsstopfer	Cleaning pestle	1	08
400	311059	Sticker "Schutzhandschuhe tragen"	Sticker "Wear protective gloves"	1	00
401	312388	Sticker "Vor Öffnen Netzstecker ziehen"	Sticker "Pull the plug before service"	1	00
402	312389	Sticker "Warnung vor Handverletzung"	Sticker "Warning hand injury"	1	00
403	312390	Sticker "Hineinfassen verboten"	Sticker "Warning: no grasping"	1	00
404	312972	Sticker "ASETM"	Sticker "ASETM"	1	08

* Preis siehe aktuelle Preisliste / price see current price list



Aktualisierung
Bereich Tellerrad

Update
Area Crown wheel



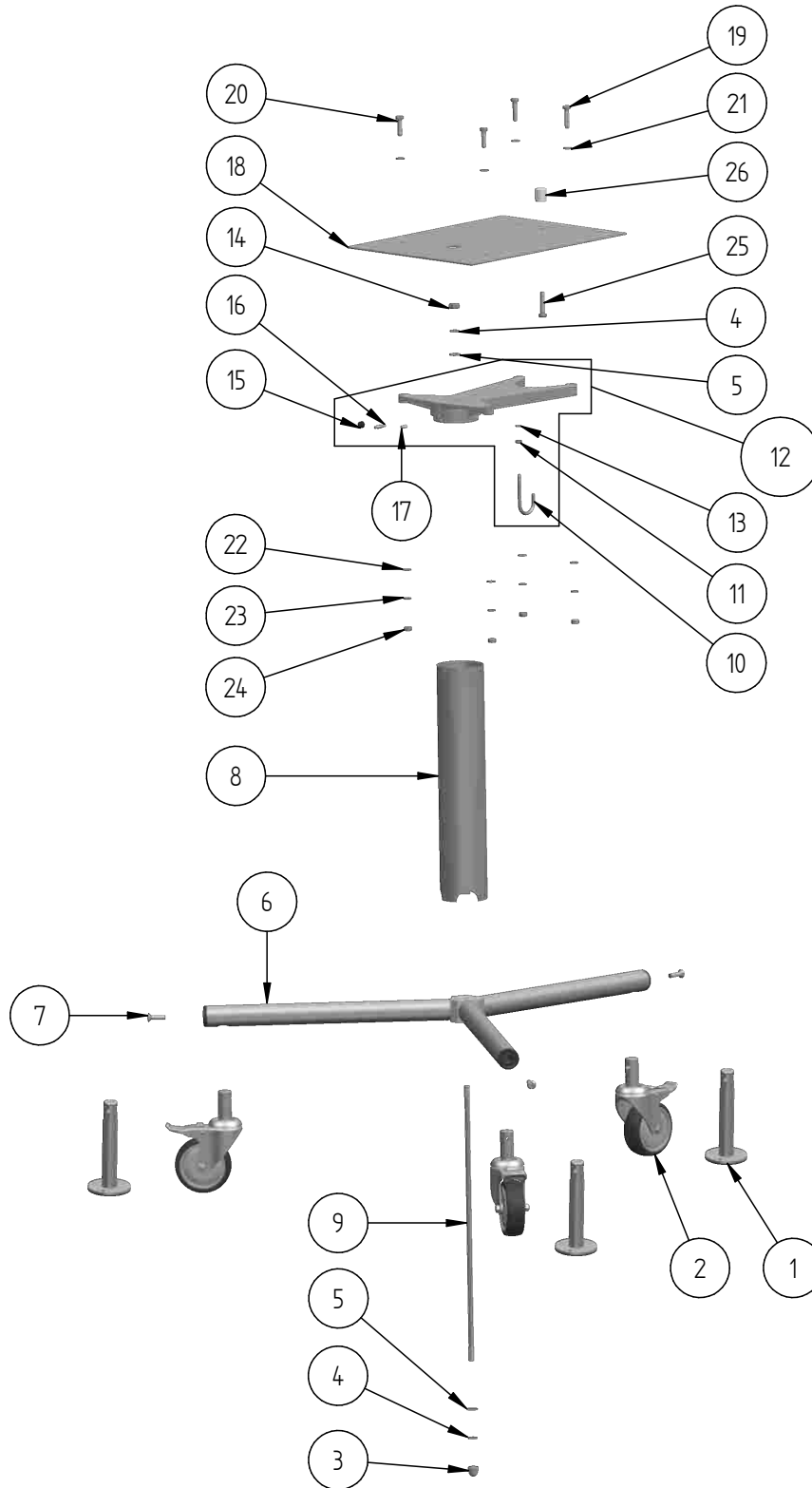
Pos.	Art.Nr. item no.	Bezeichnung	Designation	Stück piece	PG
236	310756	Sicherungsring 18x1,2 A2	Locking ring 18x1,2 A2	1	00
2	311916	Passscheibe 18x25x0,5 A2	Shim ring 18x25x0,5 A2	1	00
3	312955	Passscheibe 18x25x0,2 A2	Shim ring 18x25x0,2 A2	1	00
28	300437	Achsbolzen für Tellerrad	Axle bolt for crown wheel	2	20
232	311682	Gleitlager XSM 1820-20	Sliding bearing XSM 1820 – 20	1	02
233	300439	Tellerrad	Crown wheel	1	26

FEUMA Gastromaschinen GmbH



Untergestell fahrbar
ASETM / ASETSM

Underframe mobile
ASETM / ASETSM





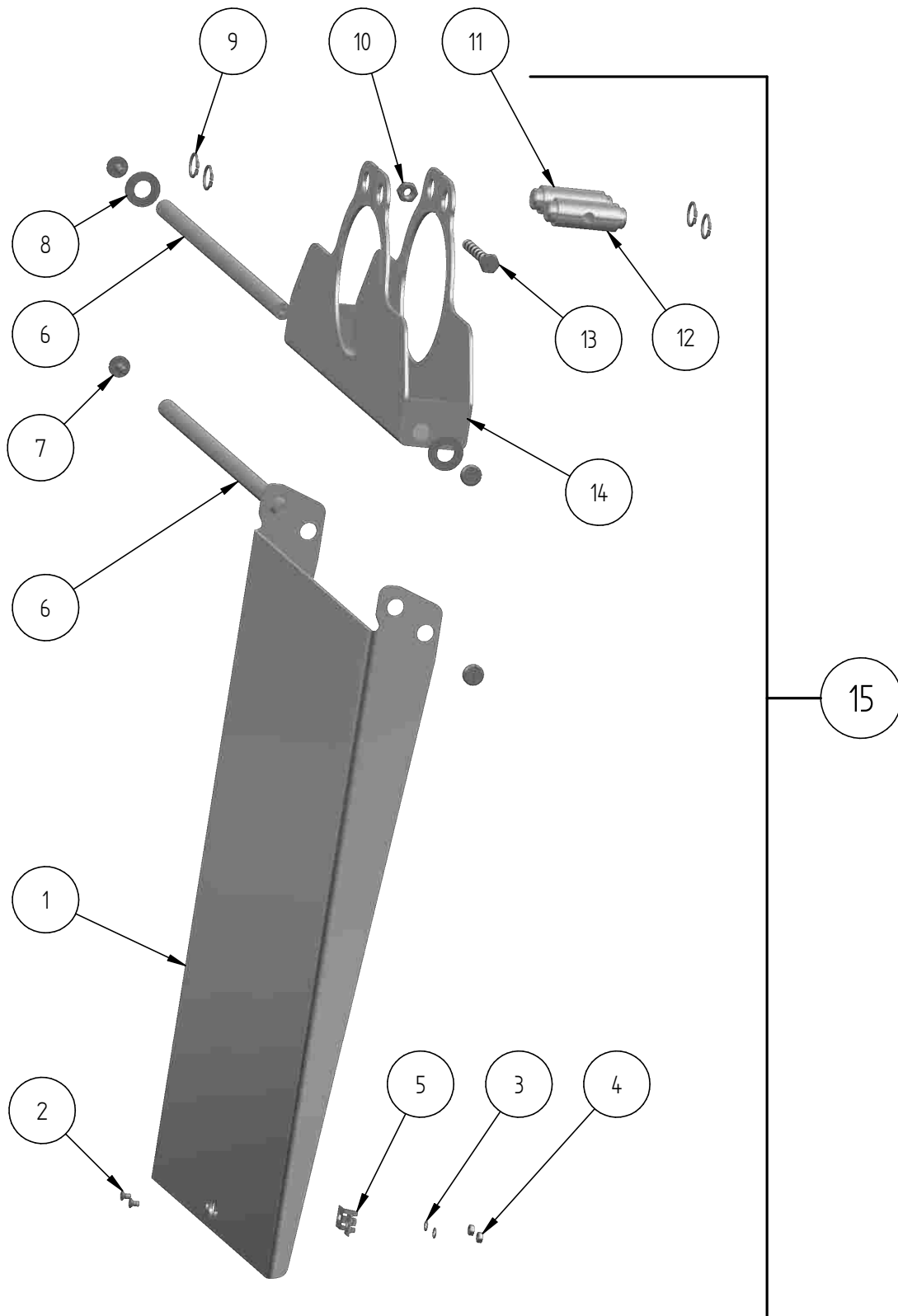
Untergestell fahrbar

Underframe mobile

Pos.	Art.Nr. item no.	Bezeichnung	Designation	Stück piece	PG
1	543137	Fuß	Base	1	20
2	543116	Lenkrolle	Guide roller	3	16
3	310663	Hutmutter M10	Acorn nut M10	1	00
4	310660	Federring B10	Split washer B10	2	00
5	310535	Scheibe 10,5	Washer 10.5	2	00
6	543140	Stützdreieck	Support triangle	1	44
7	310542	Linsensenkschraube M8x30	Raised countersunk-head screw M8x30	3	00
8	543133	Zentralrohr	Central tube	1	22
9	543114	Gewindestab	Threaded rod	1	11
10	543294	Haken	Hook	1	03
11	114423	Mutter M6	Nut M6	1	00
12	543115	Konsole	Console	1	25
13	025903	Scheibe 6,4	Washer 6.4	1	00
14	166068	Mutter M10	Nut M10	1	00
15	311573	Soft – Gehäusefuß	Soft housing base	1	00
16	310930	Rapid – Nippel	Rapid nipple	1	00
17	310701	Steckkerbstift 6x12	Grooved pin 6x12	1	00
18	542708	Trägerplatte	Carrier plate	1	21
19	025843	Sechskantschraube M8x35	Hexagon screw M8x35	2	00
20	310517	Sechskantschraube M8x30	Hexagon screw M8x30	2	00
21	310534	Scheibe 8,4	Washer 8.4	4	00
22	310534	Scheibe 8,4	Washer 8.4	4	00
23	310652	Federring B8	Split washer B8	4	00
24	102158	Sechskantmutter M8	Hexagon nut M8	4	00
25	310515	Sechskantschraube M8x40	Hexagon screw M8x40	1	00
26	300598	Distanzstück	Spacer	1	01

Abstelleinrichtung

Side Rest





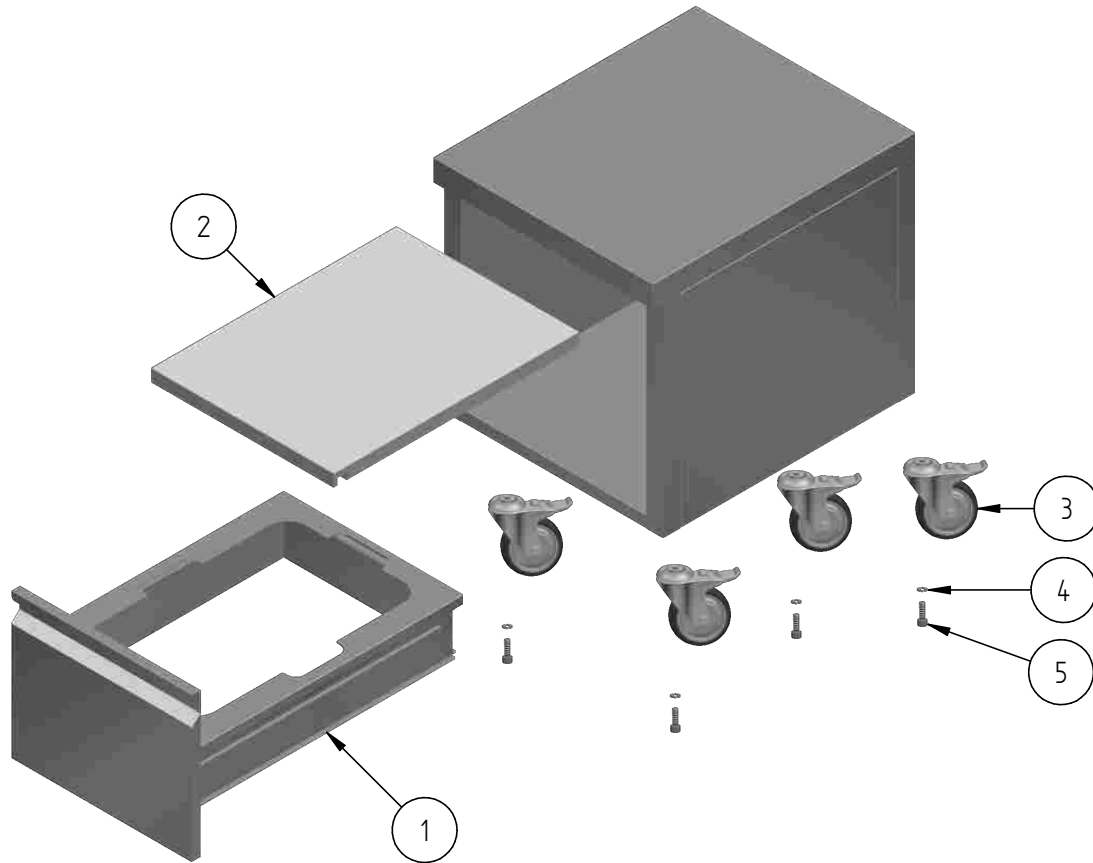
Abstellrichtung

Side Rest

Pos.	Art.Nr. item no.	Bezeichnung	Designation	Stück piece	PG
1	543401	Abstellplatte	Side rest plate	1	24
2	311240	Senkschraube M3x5	Countersunk screw M3x5	2	00
3	311002	Zahnscheibe 3,2	Toothed washer 3.2	2	00
4	311241	Mutter M3	Nut M3	2	00
5	311604	Federlasche	Spring shackle	1	00
6	543402	Gelenkstange	Joint rod	2	10
7	310763	Flachkopfschraube M4x10	Flat-head screw M4x10	4	00
8	310928	Scheibe M10 PA	Washer M10 PA	2	00
9	310927	Sicherungsring 12	Locking ring 12	4	00
10	114423	Mutter M6	Nut M6	1	00
11	543403	Spannbolzen mit Gewinde	Clamping pin with thread	1	12
12	543404	Spannbolzen	Clamping pin	1	11
13	310926	Sechskantschraube M6x45	Hexagon screw M6x45	1	00
14	543400	Gelenkbügel	Joint bracket	1	27
15	542017	Abstellrichtung kpl.	Side rest compl.	1	32

Unterschrank fahrbar

Mobile Cabinet





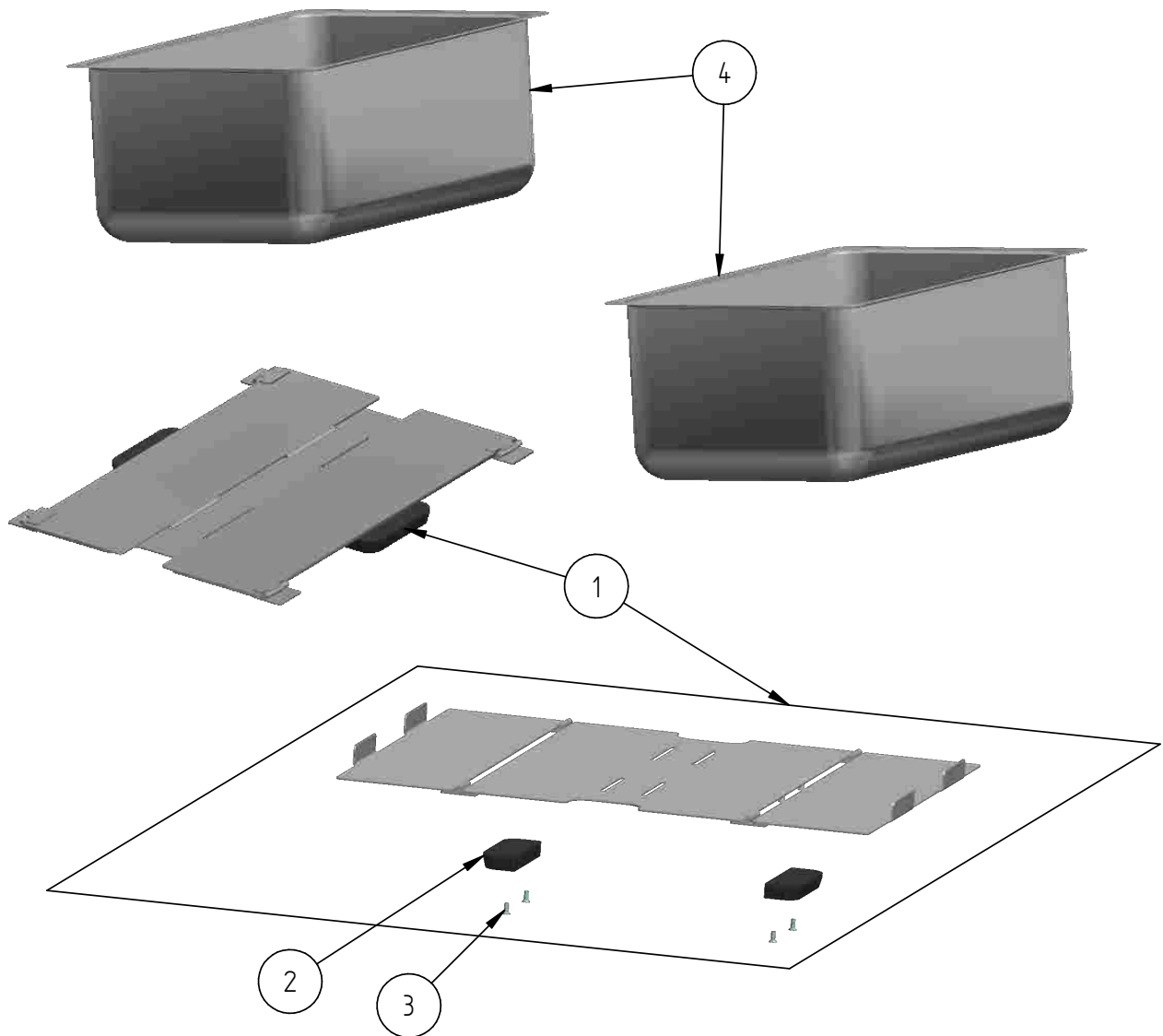
Unterschrank fahrbar

Mobile Cabinet

Pos.	Art.Nr. item no.	Bezeichnung	Designation	Stück piece	PG
1	545890	Auszug	Drawer	1	49
2	311439	Auszugplatte	Drawer plate	1	41
3	310864	Lenkrolle	Guide roller	4	14
4	310660	Federring B10	Split washer B10	4	00
5	310574	Zylinderschraube M10x30	Cylinder screw M10x30	4	00
--	312974	Sticker Logo „FEUMA“	“FEUMA” logo sticker	1	03

Abstelleinrichtung

Shelf Device





Abstelleinrichtung

Shelf Device

Pos.	Art.Nr. item no.	Bezeichnung	Designation	Stück piece	PG
1	545599	Abstelleinrichtung	Shelf device	1	41
2	545603	Klotz	Chock	2	14
3	310492	Senkkopfschraube M5x12	Countersunk head screw M5x12	4	00
4	311645	GN Behälter GN 1/1 150	GN container GN 1/1 150	2	19

Bestellbeispiel:

- Bildnummer suchen
- Die dazugehörige Positionsnummer und Artikelnummer aufschreiben

Bild 13, Position 251

Bestellung: 1 Stück 300754 Verlängerung für Trennzylinder

Order example:

- Search picture number
- Make a note of the corresponding position number and item number

Picture 13, position 251

Order: 1 piece 300754 Extension for separator cylinder